



LÍNEA ANDES DOBLERIEL

Factor transmitancia térmica m2 (TS EN 10077-1)

Termopanel DVH 4+12+4 1.699 W/m2k

Refuerzos

Refuerzo hoja 1.2

Refuerzo marco corredera 1mm

Perfiles

Espesor: 2.5mm +/- 0.5mm

Acristalamiento

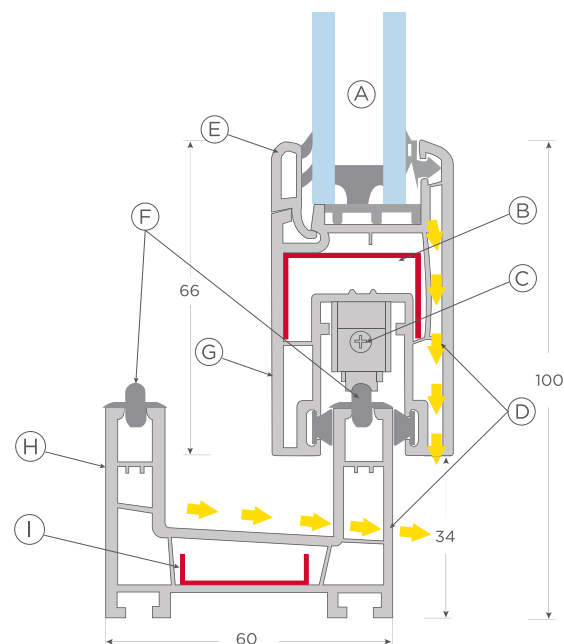
Mínimo: 4mm

Máximo: 19mm

Medidas recomendadas Andes Doblerial por Hoja

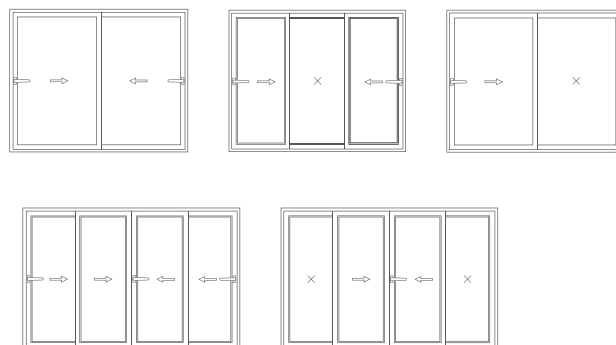
Mínima: 800 x 400mm

Máxima: 1100 x 2100mm



- A. Termopanel
- B. Refuerzo hoja puerta corredera Andes
- C. Carro 60 kg.
- D. Cámara desagüe o despiche
- E. Junquillo termopanel
- F. Riel de aluminio
- G. Hoja puerta corredera Andes
- H. Marco doble riel
- I. Refuerzo marco corredera

Aperturas



Colores disponibles



Roble



Nogal



Blanco



Rely on it.

Los perfiles **Winhouse** son laminados con folios de la marca alemana **Renolit línea PX**, certificada para la radiación solar de Latinoamérica, garantizando durabilidad y estabilidad de los colores. Cuentan con protección UV y resistencia al clima.

Todos nuestros perfiles están **100% libres de Plomo**.